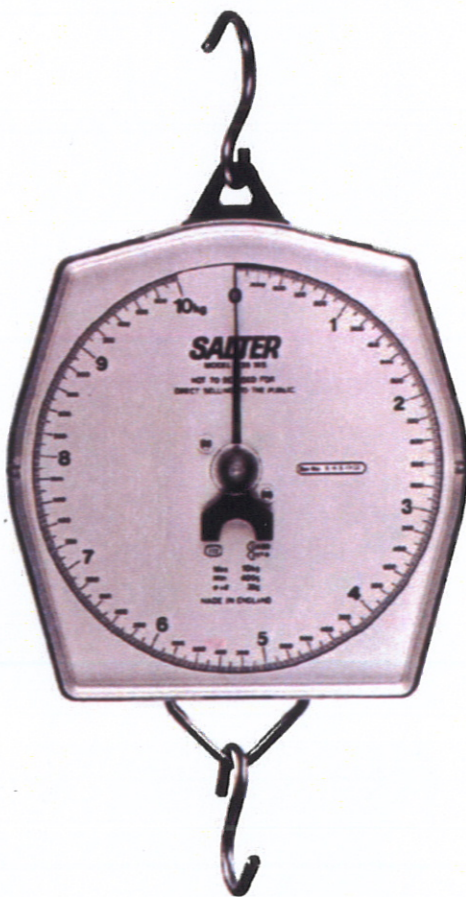


235-10S

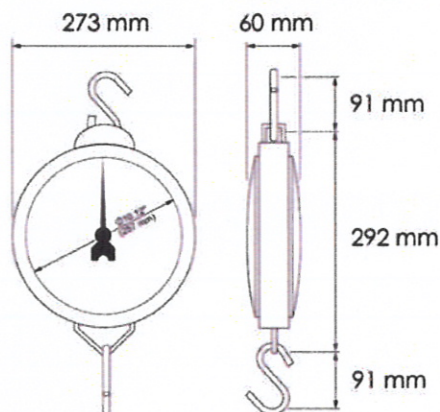
Dynamomètres mécaniques

Compact, robuste et résistant à la corrosion, cadran de 245 millimètres de diamètre en polycarbonate incassable. Le système de friction lubrifié des mécanismes fournit un mouvement avec une sensibilité maximale. Avec une précision de 500 divisions, la mise à zéro accepte une tare jusqu'à 15 % de la charge maximale. Livré avec les 2 crochets.



Modèles

10 kg x 20g



- Robuste
- Fiable
- Précis
- Portable
- Bon marché
- Lecture facile
- Résistant à la corrosion