

# Transpalette peseur KERN VHM



## Transpalette peseur professionnel avec accu de remplacement et approbation d'homologation [M]

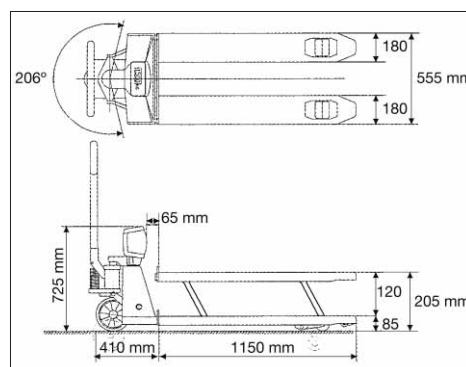
### Caractéristiques

- Transpalette peseur homologué, peut être utilisée pour les relations commerciales. Merci de respecter les dispositions légales et les recommandations d'utilisation applicables
- **Fonction PRE-TARE** pour la déduction manuelle d'un poids de récipient connu qui peut être enregistré
- **1 Afficheur: IP65.** Protégé contre la poussière et les projections d'eau
- **2 Fourche de chargement: IP67.** Capteurs protégés contre l'eau et la poussière, convient pour une utilisation brève en zone humide
- **Plage d'inclinaison 206°**, roues de guidage complètement en caoutchouc sur jantes en alu

- **3 Double train de pneus des roues porteuses** pour un franchissement aisé des seuils et des obstacles
- **1 Fonctionnement avec accu interne**, en série, avec une poignée pratique pour un changement rapide, durée de service jusqu'à 35 h, temps de chargement env. 6 h, commande ultérieure possible, KERN VHT-A01

### Caractéristiques techniques

- Grand écran LCD, hauteur de chiffres 18 mm
- Poids net env. 125 kg
- Température ambiante tolérée -10°C / 40°C



#### EN SÉRIE



#### EN SÉRIE



#### OPTION



#### FACTORY



1

2

Modèle	Portée [Max] kg	Lecture d'homolog. [e] g	Échelon d'homolog. [e] g	Charge min. [Min] kg	Options			
					Homologation		Cert. d'étalonnage DKD	
					M III KERN	965-231	DKD KERN	963-131
VHM 2T2M	2000	2000	2000	40	M III KERN	965-231	DKD KERN	963-131

Indication: Pour une application nécessitant une homologation: commander l'homologation en même temps, une homologation ultérieure n'est pas possible.  
Homologation en usine, sur indication de l'adresse complète du lieu d'utilisation.

 <b>Programme d'ajustage interne:</b> règle rapidement la précision de la balance à l'aide d'un poids calibré interne motorisé.	 <b>Programme d'ajustage externe (CAL):</b> pour régler la précision de la balance. Poids de contrôle externe nécessaire.	 <b>Unités de mesure:</b> convertibles par touche, par ex. pour passer à des unités non métriques. Voir modèle de la balance.
 <b>Fonctionnement avec accu:</b> Ensemble rechargeable.	 <b>Prise d'alimentation:</b> Intégrée à la balance. 230 V/50 Hz pour F. Sur demande, également en standard GB, AUS ou USA.	 <b>Adaptateur:</b> 230 V/50 Hz. En série F, sur demande aussi en série GB, AUS ou USA.
 <b>Fonctionnement avec pile:</b> Le type de pile est indiqué pour chaque appareil.	 <b>Comptage de pièces:</b> Nombres de pièces de référence au choix. Commutation de l'affichage pièces/poids.	 <b>Protection contre la poussière et les projections d'eau – IPxx:</b> Le degré de protection est indiqué par le pictogramme. Voir définition dans le glossaire.
 <b>Interface de données:</b> Le type d'interface est indiqué par le pictogramme.	 <b>Protocole selon GLP/ISO</b> de données de pesage avec date, heure et n° d'ident., uniquement avec les imprimantes KERN.	 <b>Tare:</b> Remettre l'affichage à „0“ avec balance chargée, p.ex. pesage supplémentaire ou déduction d'un récipient.
 <b>Fonction Dynamic Weighing:</b> filtrage des vibrations pour une valeur de pesée stable.	 <b>Inox:</b> La balance est protégée contre la corrosion.	 <b>Garantie:</b> La durée de garantie est indiquée par le pictogramme.
 <b>Formule:</b> mémoires séparées pour le poids du récipient de tarage, et des différents composants d'un mélange (total net).	 <b>Pesage sous la balance:</b> support de charge possible au moyen d'un crochet au dessous de la balance.	 <b>Homologation possible:</b> La durée de la mise à disposition de l'homologation est indiquée par le pictogramme.
 <b>Détermination du pourcentage:</b> Constatation de l'écart en % de la valeur de consigne (100 %).	 <b>Pesage avec zone de tolérance:</b> les valeurs limites supérieures et inférieures sont programmables, p. ex. pour dosage et triage.	 <b>Étalonnage DKD possible:</b> La durée de la mise à disposition de l'étalonnage DKD est indiquée par le pictogramme.
 <b>Expédition de colis</b> par service de messagerie rapide.	 <b>Expédition de palettes</b> par transporteur.	 <b>[DMS]</b> Pour plus de détails sur les principes de pesée, voir le glossaire.

## La précision est notre affaire

Pour garantir la précision élevée de votre balance, KERN vous propose l'ensemble de poids de contrôle correspondant à votre balance, comprenant le poids de contrôle, un étui et le certificat d'étalonnage DKD, preuve de sa justesse. La meilleure condition préalable pour un étalonnage correct de la balance.

Le programme complet des poids de contrôle KERN vous propose des poids de contrôle dans les classes internationales de limite d'erreur OIML E1, E2, F1, F2, M1, M2, M3 avec des valeurs de poids comprises entre 1 mg et 2000 kg.

Le laboratoire d'étalonnage KERN DKD pour les balances électroniques et les poids de contrôle possède l'accréditation DKD depuis 1994 et fait aujourd'hui partie des laboratoires d'étalonnage DKD les plus modernes et les mieux équipés en Europe pour les balances, les poids de contrôle et les dynamomètres. (**DKD** = **D**eutscher **K**alibrier-**D**ienst).

## Votre revendeur spécialisé KERN:

Grâce au degré d'automatisation élevé, nous pouvons effectuer 24 heures sur 24, 7 jours sur 7 les étalonnages DKD des balances, des poids de contrôle et des dynamomètres.

### Volume des prestations:

- Etalonnage DKD des balances avec une charge maximale de 6000 kg
- Etalonnage DKD des poids dans la plage 1 mg – 500 kg
- Gestion des instruments de contrôle via une base de données et service de rappel
- Etalonnage des dynamomètres.
- Certificats d'étalonnage DKD dans les langues D, GB, F, I, E, NL, PL

Des questions à propos de votre balance, le poids de contrôle correspondant ou le service d'étalonnage ? Votre revendeur spécialisé KERN vous renseignera volontiers.

**KERN – Professional measuring.** Technique de mesure et prestation de contrôle sous une même enseigne.



German Excellence Group  
Member