



Discovery

Semi-Micro and Analytical Balances

Le choix professionnel pour les applications analytiques!

La NOUVELLE gamme de balances semi-micro et analytiques Ohaus Discovery combine à la fois une performance de pesée inégalée et un logiciel innovant Ohaus SmarText™, la rendant ainsi extrêmement fiable et facile à utiliser. Sa construction robuste en verre et acier couplée à son système de calibration interne AutoCal™ en font la balance la plus performante de sa catégorie:

- **La plus haute performance** avec une répétabilité et une linéarité deux fois meilleures que la plupart des balances de sa catégorie
- **Le logiciel SmarText™** utilise de courts messages pour guider l'utilisateur dans le paramétrage et l'utilisation des fonctions de la balance
- **Advanced AutoCal™**, calibration interne automatique assure la précision des mesures

La gamme Ohaus Discovery est composée de quatre modèles analytiques, avec des capacités jusqu'à 310g par 0,1mg et un modèle FineRange™ offrant une répétabilité de 10 microgrammes. Discovery est parfaite pour la recherche universitaire, pharmaceutique et pour de nombreuses applications en laboratoire.

Discovery *Balances Semi-Micro et Analytiques*

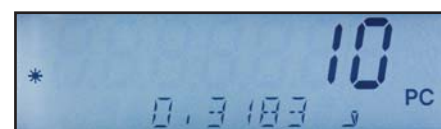
Haute Performance

La répétabilité et la linéarité de Discovery sont deux fois meilleures que la plupart des balances semi-micro de sa catégorie. La construction en verre et acier évite les désagréments dus aux charges électrostatiques et améliore la stabilité et la précision de la balance, tout en étendant sa durée de vie.



Le Software SmarText™ relie la machine à l'homme

SmarText™ est un software Ohaus convivial qui utilise de courts messages pour guider l'utilisateur dans l'utilisation des différentes fonctions de la balance. SmarText™ l'informe sur l'opération en cours et sur l'étape suivante grâce à un écran LCD rétro-éclairé sur 2 lignes et des touches de fonction clairement définies.



Grâce à l'affichage sur 2 lignes, SmarText™ affiche simultanément le poids et l'information spécifique liée à la fonction utilisée, comme le pourcentage ou le nombre de pièces. Sur simple pression de la touche Fonction, SmarText™ affiche à l'écran la référence liée à la fonction, comme le Poids moyen unitaire (APW).

Calibrage Interne Automatique Advanced AutoCal™

Pour minimiser les erreurs de pesée et assurer des mesures précises, AutoCal™ utilise deux masses internes pour réaliser un calibrage en linéarité.



Le système AutoCal™ calibre automatiquement la balance lorsqu'il détecte un changement de température suffisamment important pour affecter la précision de la pesée.

Fonctions Ohaus Discovery

Statistiques

Cette fonction est utilisée pour comparer des échantillons et examiner leur écart type ainsi que d'autres données statistiques. Un minimum de trois échantillons est nécessaire pour ce programme.

Les options du menu Statistiques sont les suivantes : nombre d'échantillons, maximum, minimum, différence, somme, moyenne, écart type, variance, échantillonnage auto, et impression auto. En plus de la pesée standard, des données statistiques peuvent être fournies pour la pesée d'animaux/dynamique et le contrôle +/-



Détermination de Densité

Discovery offre à l'utilisateur quatre méthodes de détermination de densité:

1. Détermination pour des solides plus denses que l'eau
2. Détermination pour des solides moins denses que l'eau
3. Détermination de densité dans l'eau (plongeur non inclus)
4. Détermination pour des matériaux poreux (imprégnés d'huile)

Grâce à la table des densités intégrée et à la mesure de masse de la balance, il suffit d'entrer quelques paramètres pour obtenir des résultats de densité rapides et précis sans calculs manuels.



Calibrage de Pipettes

Cette fonction vérifie l'exactitude et la précision des pipettes par analyse de poids. La balance analytique Discovery DV215CD (0.01mg) est recommandée pour un maximum de précision. Pour

calibrer une pipette, l'utilisateur sélectionne le type de liquide utilisé (normalement de l'eau), la pression barométrique, la valeur nominale et l'unité de mesure de la pipette. La balance fait le reste. Discovery accepte également les densités de liquides alternatifs en g/cc à température ambiante.



Fonctions Ohaus Discovery

Pesée en Pourcentage

Cette fonction permet à l'utilisateur d'afficher la valeur en pourcentage par rapport à un poids de référence, ce qui est utile dans les applications de tamisage, pesée de réactifs, détermination d'humidité et autres types de mélanges d'ingrédients.



Comptage

Le mode comptage est utile pour le comptage de médicaments ou de pièces ayant une masse faible. Cette fonction permet à l'utilisateur de compter des pièces à partir de leur poids unitaire. Avec l'optimisation, la précision de comptage est affinée en permanence par re-calcul du poids unitaire.

Contrôle +/-

Cette fonction permet de contrôler le poids d'un échantillon par rapport à des tolérances préenregistrées.



Pesée Dynamique

La pesée dynamique est très utile pour les environnements dont la stabilité n'est pas idéale (ex : bateau). De plus, cette fonction permet à l'utilisateur de peser des objets en mouvement ou des animaux (ex : insectes). La pesée dynamique calcule le poids moyen sur une période de temps et affiche le résultat tant que l'utilisateur ne le supprime pas.

Totalisation

Cette fonction permet à l'utilisateur de faire la somme des poids d'une série d'échantillons. Cette somme peut être plus grande que la capacité de la balance. La totalisation est utile pour additionner les masses de plusieurs échantillons sans avoir besoin d'une calculatrice.



Pesée Max.

La pesée max. peut être utilisée pour analyser des lots ou pour vérifier la qualité d'échantillons au hasard. Avec cette fonction, la balance ne sauvegarde que la valeur la plus élevée d'une série de pesées.

Principales Caractéristiques:

Nombreuses unités de pesée

Discovery possède de nombreuses unités de pesée incluant une unité paramétrable par l'utilisateur pour les applications spécifiques.

Paramètres environnementaux

Pour une utilisation dans un environnement difficile, il est possible de régler les paramètres environnementaux pour compenser les vibrations et autres perturbations.

Connectivité

Discovery possède une interface RS232 et offre des données BPL/BPF complètes.



Indicateur de niveau frontal

Discovery a été conçue avec un niveau à bulle frontal, ce qui évite à l'utilisateur de regarder derrière la balance pour la mise à niveau. Un rapide coup sur l'avant de la balance suffit pour s'assurer de l'horizontalité de la balance Avant utilisation.



Crochet de pesée sous balance

Le crochet de pesée intégré permet la détermination de densité ou la mesure de la gravité spécifique d'échantillons.



Ecran rétro-éclairé

Discovery possède un écran 2 lignes alphanumériques rétro-éclairé.

Clavier intuitif

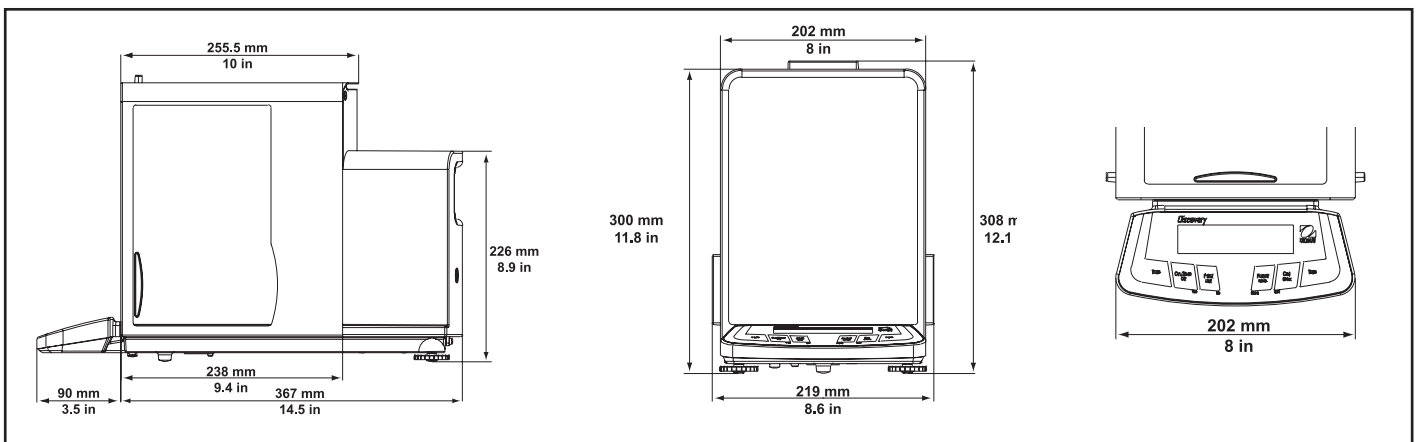
Clavier quatre boutons avec fonctions YES, NO, BACK et EXIT pour simplifier le paramétrage et l'utilisation de la balance. Des boutons Tare situés de chaque côté du clavier permettent une utilisation ambidextre.

Facile à nettoyer

Le plateau inox et l'anneau brise-vent de Discovery la rende extrêmement facile à nettoyer.



Dimensions extérieures



Discovery Balances Semi- Micro et Analytiques

Caractéristiques

Modèle	DV114C	DV214C	DV314C	DV215CD
Capacité (g)	110	210	310	81*/210
Précision (mg)	0.1	0.1	0.1	0.01*/0.1
Répétabilité (Ec. Type..) (mg)	0.1	0.1	0.2	0.02*/0.1
Linéarité (mg)	±0.2		±0.5	±0.03*/0.2
Unités de pesée	Milligramme, Gramme, Carat, Ounce, Ounce Troy, Grain, Pennyweight, Momme, Hong Kong Tael, Singapore Tael, Taiwan Tael, Unité Client			
Fonctions	Comptage avec auto-optimisation, pesée en pourcentage, Contrôle +/-, Pesée dynamique/animaux Brut/Net/Tare, Totalisation, Pesée Max, Densité, Statistiques, Calibrage pipettes			
Caractéristiques	Paramètres environnementaux réglables, Interface RS232 avec données BPL/BPF, Plateau inox Facile à nettoyer, anneau brise-vent amovible, construction acier et verre, housse de protection afficheur Crochet de pesée sous balance, clavier facile à utiliser, niveau à bulle frontal			
Gamme de tarage	Soustractif sur toute la gamme			
Temps de stabilisation (s)	4		8	12/5
Sensibilité température (10-30°C)	±2ppm/°C			
Température d'utilisation	10° à 40°C			
Calibrage	Interne automatique, Interne par touche CAL, Externe manuel			
Alimentation	Adaptateur externe, 100-120VAC 150mA, 220-240VAC 100mA, 50/60 Hz Plug configuration for US, Euro, UK, Japan & Australian			
Affichage	LCD 2-lignes alphanumériques, retro-éclairé			
Dimensions affichage (cm)	10 x 2.5			
Dimensions plateau (cm)	9 (Diamètre)			
Hauteur sur plateau (cm)	24			
Dimensions LxHxP (cm)	20 x 30 x 45.7			
Poids Net (kg)	10.2			

*FineRange™

Autres caractéristiques et équipements

Indicateur de stabilité, protection mécanique et électronique contre les sur/sous charges, adaptateur secteur, points de calibrage paramétrables, auto-tare, extinction auto, options d'impressions, paramètres de communication, identification projet et utilisateur paramétrables, menu reset, menu verrouillage.

Approbations

CE, FCC, CULUS, CCSAUS, NRTL, OIML

AccessoiresRéférence Ohaus

Imprimante à impacte, 42 colonnes.....	SF42
Câble RS232 pour imprimante SF42.....	21253677
Rouleau papier pour SF42 (lot de 5).....	12101511
Ruban encreur pour SF42.....	12101512
Câble RS232, 9 broches pour PC.....	80500525
Câble RS232, 25 broches pour PC.....	80500524
Kit de détermination de densité.....	00223015
Housse de stockage.....	00223147
Kit antivol.....	00223150
Masses de calibrage.....	Contactez votre distributeur Ohaus pour plus d'informations

Support et système qualité

Toutes les balances Ohaus Discovery sont fabriquées suivant un système qualité ISO 9001:2000. Une construction robuste et un contrôle qualité stricte sont la marque de tous les produits Ohaus depuis presque un siècle.

www.ohaus.com

CE

ISO 9001:2000
Registered Quality Management System

80774262 © Copyright Ohaus Corporation

