



Ohaus série EB Balances Compactes: portables et multifonctions avec le rapport qualité/prix de Ohaus.

Peser, compter, contrôler, peser en pourcentage, les balances EB Ohaus sont des balances multifonctions conçues pour être rentables et très performantes dans une multitude d'applications industrielles. Avec une lecture rapide et précise, de multiples fonctions et une batterie interne, les balances EB offrent polyvalence et mobilité au meilleur coût.

Caractéristiques standard:

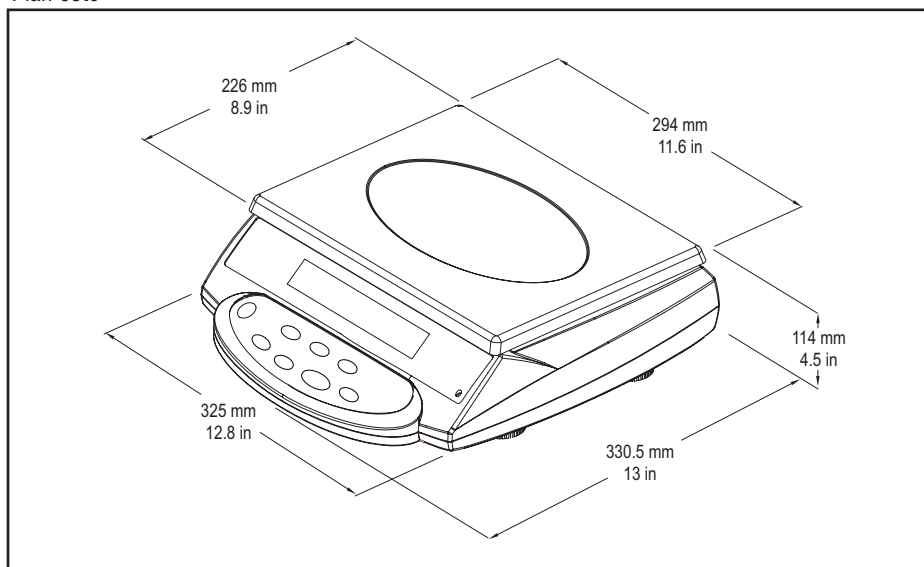
- Capacité : 3kg, 6kg, 15kg et 30kg
- Résolution : de 0,1g à 1g selon les modèles
- Résolution maximum à l'affichage: 1 :30 000
- Boîtier ABS résistant avec housse de travail
- Plateau inox
- Affichage LCD rétro-éclairé, très contrasté et de grande taille 25mm
- Lecture rapide \leq 2 secondes
- Unités de poids: kg, g, lb, et oz
- Touche tare séparée pour simplicité et rapidité
- Totalisation en poids et en pièces
- Applications : contrôle poids/pièces, comptage, pesage en pourcent
- Programmation des seuils mini et maxi en pesage et en comptage avec signal sonore
- Filtres réglables en fonction des conditions d'utilisation
- Batterie interne rechargeable et extinction automatique pour une autonomie de 80 heures

EB Ohaus Balance compacte

Spécifications

Modèle	EB3	EB6	EB15	EB30
Capacité et résolution	3000 g x 0.1 g	6000 g x 0.2 g	15000 g x 0.5 g	30000 g x 1 g
Résolution maximum	1:30000	1:30000	1:30000	1:30000
Construction	Boîtier ABS et plateau inox			
Unités de pesage	kg, g, lb, oz			
Applications	Pesage, Comptage, Contrôle +/- en poids et en pièces, Pesée en %, Totalisation			
Reproductibilité (écart type)	1d			
Linéarité	± 1d			
Affichage	1 LCD rétro-éclairé de 25,4mm, 6 chiffres 7 segments			
Indications d'affichage	Stabilité, Zéro, Brut, Tare, état batterie, Mini-OK-Maxi, Unité			
Indication +/-	+/- à l'afficheur et alarme sonore			
Clavier	7 touches à effet tactile : M+, Unités, Zéro, Tare, Check, Count, %			
Plage de Zéro	4% de la portée maxi			
Plage de tare	Soustractive sur toute la portée, sauf pour EB15: jusqu'à 10kg			
Temps de stabilisation	≤ 2 secondes			
Température d'utilisation	0° à 40°C			
Humidité	≤ 90% d'humidité relative sans condensation			
Alimentation	Adaptateur 12 V DC , batterie interne rechargeable			
Durée d'utilisation	80 heures en usage continu, 12 heures pour la recharge			
Calibrage	Calibrage externe automatique avec masses			
Protection de transport	Vis de blocage pour éviter tout dommage pendant le transport			
Capacité de surcharge	120% de la capacité			
Dimensions du plateau	294 x 226 mm			
Dimensions de la balance	325 x 330.5 x 114 mm			
Dimensions de transport	440 x 360 x 160 mm			
Poids net	4.2 kg			
Poids de transport	5.3kg			
Autres caractéristiques	Zéro suiveur, filtres			

Plan coté



Ohaus sarl

BP 30 – 85 rue Joseph Bertrand
78221 Viroflay Cedex, France
Tél.: 33 (0) 1 39 24 01 93
Fax: 33 (0) 1 39 24 01 94
e-mail: FranceSales@ohaus.com

Ohaus Europe & MEA

Im Langacher
CH-8606 Greifensee
Switzerland
Tel. : + 41-1-944 33 66
Fax : + 41-1-944 32 30
E-mail : EuropeSales@ohaus.com

Adresse internet: www.ohaus.com

*Egalement en Allemagne, Angleterre,
Canada, Corée, Espagne, Italie, Japon,
Russie, Mexique et Pologne.*

*ISO 9001:2000

Registered Quality Management System