



Valor™ 1000W

Balances compactes étanches



Vue arrière de Valor 1000W montrant le second afficheur LED

Étanchéité, hygiène, mise en portion et pesage de précision à double affichage

Les balances portables de la série Valor™ 1000W d'OHAUS offrent une protection et une longévité inégalées pour un pesage de précision, un pesage Plus-Moins, une mise en portion et d'autres besoins de pesage élémentaires. Le logiciel standard comprend le pesage Plus-Moins, l'accumulation et de multiples unités de pesée. Les balances Valor 1000W se caractérisent par un boîtier en plastique ABS haut et facile à nettoyer. Elles sont étanches à l'eau (niveau de protection IP65) et dotées d'afficheurs LED à l'avant et à l'arrière. Les balances Valor 1000W sont fournies avec une batterie interne rechargeable pour une portabilité et une commodité ultimes, ainsi qu'avec un sur-plateau en acier inoxydable amovible pour un nettoyage facile.

Caractéristiques standard :

- Boîtier étanche (niveau de protection IP65) en plastique ABS facile à nettoyer avec structure de plateau en acier inoxydable
- Afficheur LED rouge brillant très lisible
- Batterie interne rechargeable (30 heures d'utilisation par charge)
- Niveau à bulle intégré et pieds réglables
- Mode veille intelligent (économie d'énergie auto. de la batterie)
- Unités de pesée en kilogrammes ou en livres
- Modes de pesage multiples : pesage, Plus-Moins, accumulation
- Double écran, afficheur LED avant et arrière
- Adaptateur secteur standard et batterie interne rechargeable

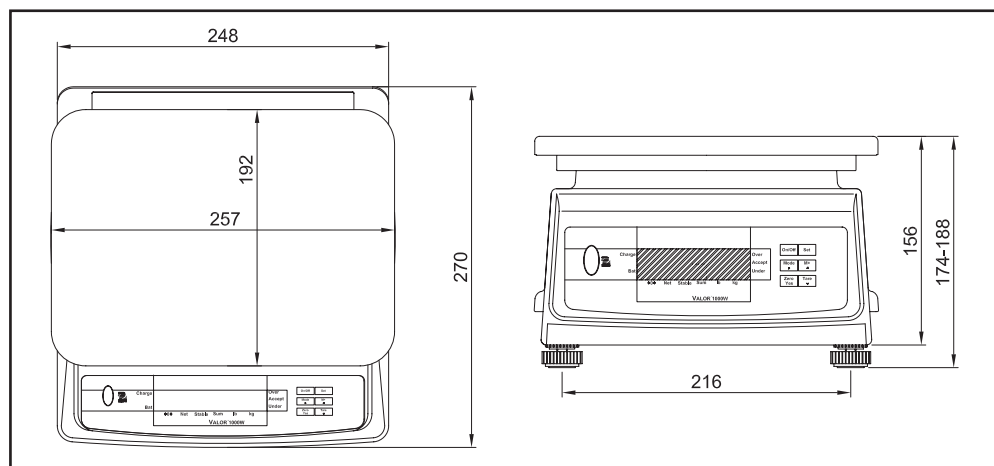
Balances étanches compactes **Valor™ 1000W**

Spécifications

| Modèles | V11PW3 | V11PW6 | V11PW15 | V11PW30 |
|---|--|--------------|---------------|---------------|
| Portée x précision | 3 x 0,0005 kg | 6 x 0,001 kg | 15 x 0,002 kg | 30 x 0,005 kg |
| Reproductibilité (écart type ±) | 1 g | 2 g | 5 g | 10 g |
| Linéarité (±) | 1 g | 2 g | 5 g | 10 g |
| Unités de poids | kg ou lb | | | |
| Modes | Pesage, Accumulation, Plus-Moins | | | |
| Plage de tare | balance 2/3 ou pleine | | | |
| Temps de stabilisation | ≤ 2 secondes | | | |
| Alimentation requise | Adaptateur secteur 9 V CC 500 mA ou 12 V CC 420 mA. Batterie au plomb interne rechargeable et hermétique | | | |
| Autonomie de la batterie | Autonomie de 30 heures pour une charge pleine de 12 heures | | | |
| Type d'affichage | Avant et arrière, 6 chiffres 7 segments, chiffres à LED de 14,2 mm de haut | | | |
| Taille du plateau | 255 x 190 mm (L X P) | | | |
| Dimensions | 250 x 300 x 175 mm (L X P X H) | | | |
| Gamme de température de fonctionnement | -10 °C à 40 °C Humidité relative ≤90 %, sans condensation | | | |
| Poids net | 3,5 kg | | | |
| Poids à l'expédition | 4,2 kg | | | |
| Indice de niveau de protection (étanchéité) | IP65 | IP65 | IP65 | IP65 |



Dimensions extérieures



www.ohaus.com

* Système d'assurance qualité agréé ISO 9001:2008

80774557 © Copyright Ohaus Corporation

