



Comercial ▪ Commerciale ▪ Commercial

# RTI



### CARACTERÍSTICAS

- Balanza peso-precio-importe.
- Aprobación CE de modelo con verificación de serie.
- Carcasa en ABS.
- Plato en acero inoxidable.
- Dimensiones del plato: 365x235 mm.
- Columna con pantalla a ambos lados.
- Pantallas individuales para el peso total, precio unitario y precio total.
- Pantallas LCD retroiluminadas.
- 28 teclas de precio directo y 99 PLU adicionales.
- Batería interna recargable de 200 horas de duración (y 12 horas de carga).
- Impresora incorporada. Papel de 57 mm de ancho y Ø51mm.
- Tiquet configurable alfanuméricamente.
- Temperatura de funcionamiento: de -10°C a +40°C.

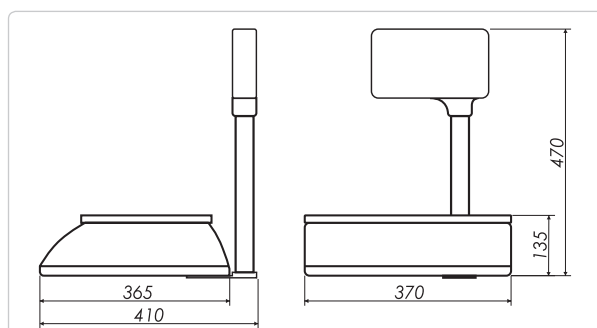
### CARACTÉRISTIQUES

- Balance poids-prix.
- Approbation CE du modèle avec la vignette et le carnet métrologique inclus.
- Carter en ABS.
- Plateau en acier inoxydable.
- Dimensions du plateau: 365x235 mm.
- Colonne avec écran aux deux côtés.
- Écrans individuelles pour le poids total, prix unitaire et prix total.
- Écrans LCD rétro-éclairés.
- 28 touches de prix direct et 99 PLU additionnels.
- Batterie interne rechargeable de 200 heures de durée (et 12 heures de charge).
- Imprimante incorporée. Papier de 57 mm de largeur et Ø51mm.
- Tiquet configurable alphanumériquement.
- Température de fonctionnement: de -10°C à +40°C.

### FEATURES

- Price computing scale.
- Serial CE approval with verification.
- ABS housing.
- Stainless steel pan.
- Plate size: 365x235 mm.
- Double display, salesman/purchaser.
- Individual screens for the weight, unit price and total price.
- Backlight LCD displays.
- 28 direct price keys and 99 additional PLU.
- 200 hours long life rechargeable battery (and 12 hours for a complete charge).
- Printer integrated. Paper of 57 mm width and Ø51mm.
- Ticket alphanumerically configurable.
- Operating temperature range: de -10°C a +40°C.

Vista trasera ▪ Vue de derrière ▪ Rear view



Referencia	Capacidad	Fracción	Dimensiones del plato	Dimensiones embalaje	Peso embalaje
Référence	Portée	Précision	Dimensions du plateau	Dimensions emballage	Poids emballage
Reference	Capacity (kg)	Fraction (g)	Plat dimensions (mm)	Packing dimensions (mm)	Packing weight (kg)
RTI15/30	15/30	5/10	365x235	255x525x465	9